

# BRETON



SOFÁ  
**FOLHA**

Numa linha de pensamento com forte carga poética, a concepção nas formas da natureza seu ponto de partida e segue uma estratégia bastante recorrente nos projetos dos designers da Lattoog para peças de área externa: A inspiração que parte da observação de formas e fenômenos físicos e naturais. Neste caso a morfologia de uma folha rege todos os aspectos formais, estruturais e ergonômicos deste móvel, assim como seu próprio nome. A natureza ensina, a natureza inspira. Nada mais pertinente do que ter a natureza como temática central de um móvel que procura justamente deixá-lo mais perto dela.

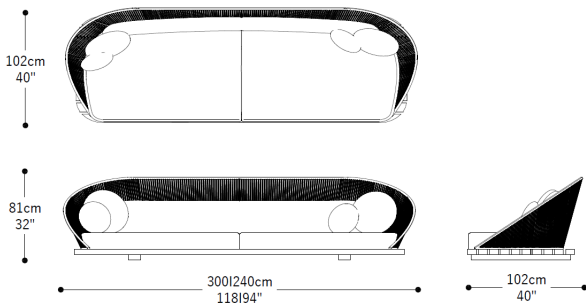


SOFÁ  
**FOLHA**

**BRETON**

# Sofá Folha

Sofá com 2 braços

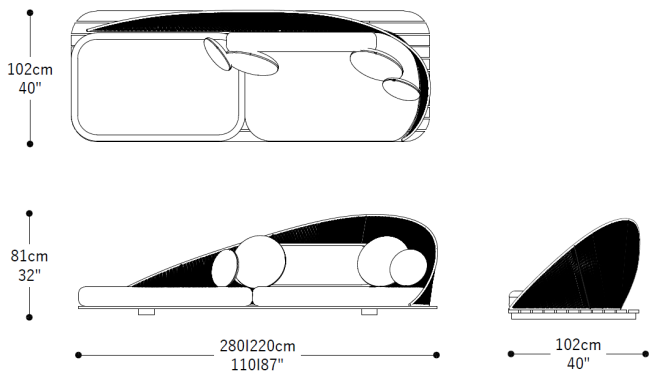


SOFÁ  
**FOLHA**

**BRETON**

# Sofá Folha

Sofá com 1 braço

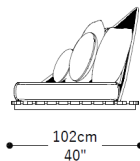
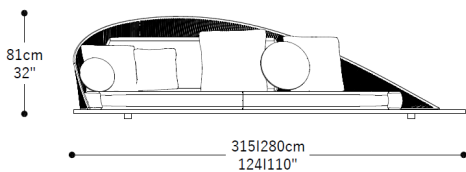
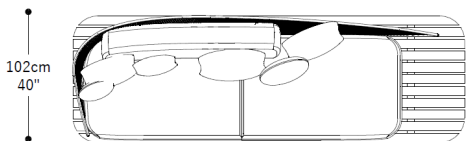


SOFÁ  
**FOLHA**

**BRETON**

# Sofá Folha

Sofá com módulo estendido



SOFÁ  
**FOLHA**

**BRETON**


## Diferenciais:

- Estrutura em alumínio leve e resistente
- Revestimento em corda Náutica
- Almofadas de encosto em fibra siliconada



SOFÁ  
**FOLHA**

**BRETON**

 Estrutura em alumínio e revestimento em corda náutica 10 mm, este móvel é ideal para quem busca durabilidade, leveza e estilo. Almofadas de encosto em fibra siliconada. Design inspirado na morfologia de uma folha e nas linhas da natureza.

Medidas podem apresentar leves variações. Nos reservamos o direito de efetuar alterações sem consulta prévia.

SOFÁ  
**FOLHA**

**BRETON**